

<p><b>7 Maintenance (Quarterly)</b></p>	<p>Check door closer closes the door correctly and fixing screws are tight. Apply light oil to arm knuckle joint and door hinges.</p>	<p><b>8 Warning</b></p> <p>Door closer power #1&amp;2 and those fitted with mechanical hold open devices must not be installed on fire / smoke doors.</p>
---	---	---

<b>Nederlands</b>		<b>VASTE DEURSLUITER (TYPE 3) MET GLIJARM</b>	
<p><b>1</b> Met behulp van montagehandleiding en sjabloon bevestigingsgaten in deur en deurkozijn maken.</p>	<p><b>2</b> De arm op het huis monteren en vastzetten met de bijgeleverde bout. De geleideblok op de arm vastzetten met de bijgeleverde bout.</p>	<p><b>3</b> De deursluiter aan de deur bevestigen met de bijgeleverde schroeven. De looprail over de geleideblok schuiven en de sluitkapjes aanbrengen.</p>	
<p><b>4</b> Looprail en arm tegen het deurkozijn drukken en vastzetten.</p>	<p><b>5</b> NR. 1 VERGRENDELEN Sluitsnelheid (2) en vergrendelingsnelheid (1) afstellen. NR. 2 SLUITEN De stelschroeven mogen MAXIMAAL 2 SLAGEN worden gedraaid.</p>	<p><b>6</b> Bekledingsplaat en ashuis aanbrengen.</p>	
<p><b>7 Onderhoud (driemaandelijks)</b></p>	<p>Controleer of de deursluiter de deur goed sluit en of de bevestigingsschroeven goed vastzitten. Lichte olie aanbrengen op de scharnierverbinding van de arm en de deurscharnieren.</p>	<p><b>8 Waarschuwing</b></p> <p>Deursluiters van het type 1 en 2 en deursluiters op mechanische openhoudsystemen mogen niet op brand-/rookdeuren worden gemonteerd.</p>	

<b>Français</b>		<b>DISPOSITIF FIXE DE FERMETURE DE TAILLE 3 AVEC BRAS GLISSIÈRE</b>	
<p><b>1</b> Préparez les trous de fixation dans la porte et l'encadrement de la porte en vous aidant des instructions et du modèle de fixation.</p>	<p><b>2</b> Assemblez le bras et le dispositif et fixez-les avec le boulon fourni. Attachez la glissière au bras avec le boulon fourni.</p>	<p><b>3</b> Installez le dispositif de fermeture sur la porte à l'aide des vis fournies. Placez le rail sur la glissière et insérez les éléments de protection du bras.</p>	
<p><b>4</b> Poussez le rail et le bras vers l'encadrement et fixez-les dans cette position.</p>	<p><b>5</b> N° 1 VERROUILLAGE Réglez la vitesse de fermeture de la porte (2) et la vitesse de verrouillage (1). Lors du réglage, souvenez-vous que vous ne pouvez effectuer que 2 TOURS MAXIMUM. N° 2 FERMETURE</p>	<p><b>6</b> Fixez la plaque et le cache de protection de la tige.</p>	
<p><b>7 Maintenance (Tous les trimestres)</b></p>	<p>Vérifiez que le dispositif de fermeture de la porte fonctionne correctement et que les vis de fixation soient bien serrées. Huilez légèrement l'articulation du bras et les charnières de la porte.</p>	<p><b>8 ATTENTION</b></p> <p>Le dispositif de fermeture de porte de force 1&amp;2 et tout dispositif équipé d'un mécanisme pour maintenir les portes ouvertes ne doivent en aucun cas être installés sur des portes coupe-feu.</p>	

<b>Deutsch</b>		<b>GRÖSSE 3 ORTSFESTER SCHLIESSER MIT FÜHRUNGSARM</b>	
<p><b>1</b> Führen Sie die Befestigungsbohrungen mit Hilfe der Befestigungsanweisungen und Schablone an der Tür und dem Rahmen aus.</p>	<p><b>2</b> Montieren Sie den Arm auf den Körper und sichern Sie das Ganze mit dem dafür vorgesehenen Bolzen. Befestigen Sie den Schieber mit Hilfe des dafür vorgesehenen Bolzens am Arm.</p>	<p><b>3</b> Installieren Sie die Schließereinrichtung mit den dafür vorgesehenen Schrauben an der Tür. Führen Sie die Armführung über den Schieber und setzen Sie die Armkapfen ein.</p>	
<p><b>4</b> Drücken Sie die Führung und den Arm an den Rahmen und fixieren Sie beide.</p>	<p><b>5</b> NR. 1 VERRIEGELN Stellen Sie die Schließgeschwindigkeit (2) und die Verriegelungs-geschwindigkeit (1) der Tür ein. Beachten Sie bei der Einstellung, dass es MAXIMAL 2 DREHUNGEN GIBT. NR. 2 SCHLIESSEN</p>	<p><b>6</b> Befestigen Sie die Halterung und die Spindelabdeckung.</p>	
<p><b>7 Wartung (vierteljährlich)</b></p>	<p>Überprüfen Sie, ob der Türschließer die Tür richtig schließt und ob die Befestigungsschrauben richtig festgezogen wurden. Tragen Sie auf das Armscharniergelenk und die Türangel Leichtöl auf.</p>	<p><b>8 Warnung</b></p> <p>Türschließer mit Leistung Nr. 1&amp;2 und Schließer, die mit mechanischem Verschlussfang ausgestattet sind, dürfen nicht in Feuerschutz- oder Rauchschutztüren eingebaut werden.</p>	

<b>Italiano</b>		<b>CHIUSURA FISSA CON BRACCIO DI CONTROLLO, MISURA 3</b>	
<p><b>1</b> Preparare i fori di fissaggio su porta e infisso, seguendo le istruzioni e la sagoma fornita.</p>	<p><b>2</b> Montare il braccio sul corpo e fissarlo con il bullone fornito. Ora fissare la guida di scorrimento sul gruppo del braccio, usando il bullone fornito.</p>	<p><b>3</b> Installare il gruppo della chiusura sulla porta, con le viti in dotazione. Inserire la pista sulla guida di scorrimento e inserire le calotte d'estremità sul braccio.</p>	
<p><b>4</b> Spingere pista e braccio verso l'infisso e fissare in posizione.</p>	<p><b>5</b> N. 1 CHIUSURA A SCATTO Regolare la velocità di chiusura della porta (2) e quella di chiusura a scatto (1). Si ricorda che occorre regolare solo con un MASSIMO DI 2 GIRI. N. 2 CHIUSURA</p>	<p><b>6</b> Fissare la sagoma e il copriperno.</p>	
<p><b>7 Manutenzione (trimestrale)</b></p>	<p>Controllare che la porta si chiuda correttamente e che le viti di fissaggio siano ben strette. Applicare un leggero strato di olio sul giunto a ginocchiera del braccio e sui cardini della porta.</p>	<p><b>8 Avvertenza</b></p> <p>Non installare su porte antincendio/antifumo chiusure di potenza n. 1&amp;2 e chiusure provviste di dispositivi meccanici per fermo in posizione aperta.</p>	

<b>Español</b>		<b>DISPOSITIVO DE CIERRE FIJO DE TAMAÑO 3 CON BRAZO DE GUÍA</b>	
<p><b>1</b> Prepare los orificios de fijación en la puerta y el marco utilizando la plantilla y las instrucciones de fijación.</p>	<p><b>2</b> Monte el brazo en la estructura y fíjelo con el tornillo suministrado. Fije la corredera en la unidad de brazo con el tornillo suministrado.</p>	<p><b>3</b> Instale la unidad de dispositivo de cierre en la puerta utilizando los tornillos suministrados. Coloque la guía sobre la corredera e inserte las tapas del brazo.</p>	
<p><b>4</b> Presione el brazo de guía hacia el marco y fíjelo en su posición.</p>	<p><b>5</b> N° 1 BLOQUEO Ajuste la velocidad de cierre de la puerta (2) y la velocidad de bloqueo (1). Al ajustarlas, asegúrese de dar un MÁXIMO DE 2 GIROS. N° 2 CIERRE</p>	<p><b>6</b> Fije la plantilla y la tapa de los husos.</p>	
<p><b>7 Mantenimiento (Trimestralmente)</b></p>	<p>Compruebe que el dispositivo de cierre de la puerta cierre la puerta correctamente y que los tornillos de fijación estén apretados. Aplique aceite ligero a las bisagras de la puerta y a la junta universal del brazo.</p>	<p><b>8 Advertencia</b></p> <p>Los dispositivos de cierre de puerta con potencia 1 y 2, así como los que están provistos de retenes mecánicos no deben instalarse en puertas de incendios y humos.</p>	

SIZE 3 FIXED POWER CLOSER WITH TRACK ARM  
 VASTE DEURSLUITER (TYPE 3) MET GLIJARM  
 DISPOSITIF FIXE DE FERMETURE DE TAILLE 3 AVEC BRAS GLISSIÈRE  
 GRÖSSE 3 ORTSFESTER LEISTUNGSSCHLIESSER MIT FÜHRUNGSARM  
 CHIUSURA FISSA CON BRACCIO DI CONTROLLO, MISURA 3  
 DISPOSITIVO DE CIERRE AUTOMÁTICO FIJO DE TAMAÑO 3 CON BRAZO DE GUÍA

CLOSER POWER	#3 60kg 950 MAX	DEURSLUITER	Type 3 60kg 950 MAX
DOOR SIZE		DEURMAAT	
FORCE DU DISPOSITIF DE FERMETURE	N°3 60kg 950 MAXI	SCHLIESSERLEISTUNG	Nr.3 60kg 950 MAX
TAILLE DE LA PORTE		TÜRGRÖSSE	
POTENZA CHIUSURA	N.3 60kg 950 MAX	POTENCIA DEL DISPOSITIVO DE CIERRE	N°3 60kg 950 MÁX
DIMENSIONI PORTA		TAMAÑO DE LA PUERTA	

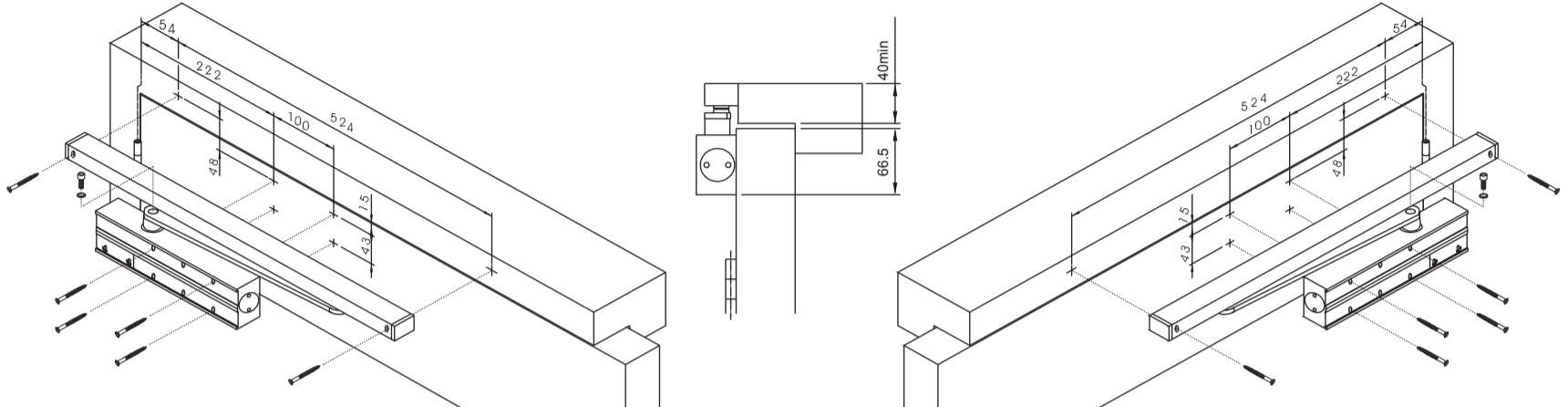
180° Max Opening  
 Max openingshoek 180°  
 Ouverture à 180° maximum  
 180° Maximaler Öffnungswinkel  
 Apertura max 180°  
 Apertura máxima de 180°

APPLICATION A - DOOR FIXING - PULL SIDE  
 ANWENDUNG A - TÜRBESTIGUNG - DRÜCKSEITE

TOEPASSING A - BEVESTIGING AAN DEUR - TREKZIJDE  
 APPLICAZIONE A - FISSAGGIO ALLA PORTA - LATO TIRARE

APPLICATION A - FIXATION DE LA PORTE - DU CÔTÉ OU L'ON TIRE  
 APLICACIÓN A - FIJACIÓN DE PUERTA - LADO DE TRACCIÓN

180° Max Opening  
 Max openingshoek 180°  
 Ouverture à 180° maximum  
 180° Maximaler Öffnungswinkel  
 Apertura max 180°  
 Apertura máxima de 180°



CLOSING POWER SIZE 3	DEURSLUITER TYPE 3	DISPOSITIF DE FERMETURE DE TAILLE 3	SCHLISSLEISTUNG GRÖSSE 3	POTENZA CHIUSURA MISURA 3	POTENCIA DE CIERRE TAMAÑO 3

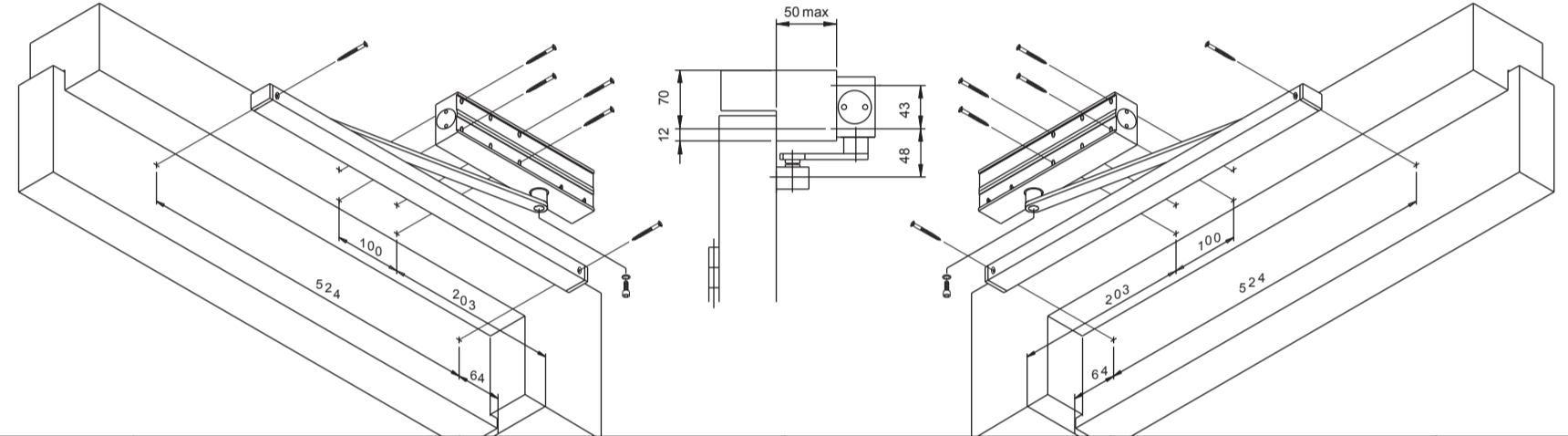
110° Max Opening  
 Max openingshoek 110°  
 Ouverture à 110° maximum  
 110° Maximaler Öffnungswinkel  
 Apertura max 110°  
 Apertura máxima de 110°

APPLICATION B - TRANSOM FIXING - PUSH SIDE  
 ANWENDUNG B - QUERTRÄGERBEFESTIGUNG - DRÜCKSEITE

TOEPASSING B - BEVESTIGING AAN BOVENDORPEL - DUWZIJDE  
 APPLICAZIONE B - FISSAGGIO AD ARCHITRAVE - LATO SPINGERE

APPLICATION B - FIXATION DU LINTEAU - DU CÔTÉ OU L'ON Pousse  
 APLICACIÓN B - FIJACIÓN DE MONTANTE - LADO DE EMPUJE

110° Max Opening  
 Max openingshoek 110°  
 Ouverture à 110° maximum  
 110° Maximaler Öffnungswinkel  
 Apertura max 110°  
 Apertura máxima de 110°



CLOSING POWER SIZE 3	DEURSLUITER TYPE 3	DISPOSITIF DE FERMETURE DE TAILLE 3	SCHLISSLEISTUNG GRÖSSE 3	POTENZA CHIUSURA MISURA 3	POTENCIA DE CIERRE TAMAÑO 3

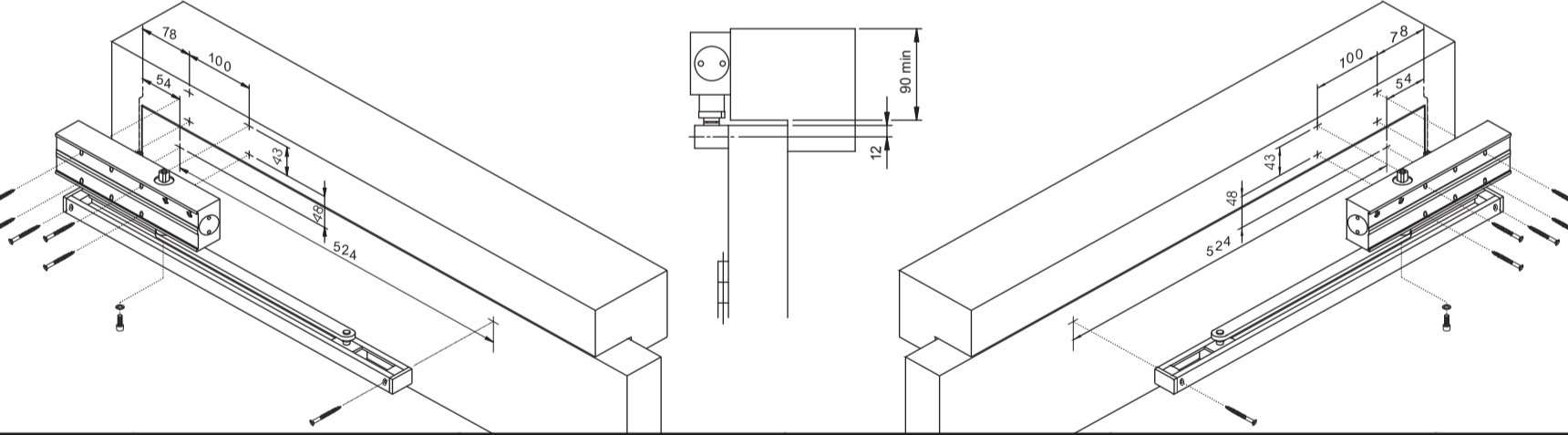
180° Max Opening  
 Max openingshoek 180°  
 Ouverture à 180° maximum  
 180° Maximaler Öffnungswinkel  
 Apertura max 180°  
 Apertura máxima de 180°

APPLICATION C - TRANSOM FIXING - PULL SIDE  
 ANWENDUNG C - QUERTRÄGERBEFESTIGUNG - ZIEHSEITE

TOEPASSING C - BEVESTIGING AAN BOVENDORPEL - TREKZIJDE  
 APPLICAZIONE C - FISSAGGIO AD ARCHITRAVE - LATO TIRARE

APPLICATION C - FIXATION DU LINTEAU - DU CÔTÉ OU L'ON TIRE  
 APLICACIÓN C - FIJACIÓN DE MONTANTE - LADO DE TRACCIÓN

180° Max Opening  
 Max openingshoek 180°  
 Ouverture à 180° maximum  
 180° Maximaler Öffnungswinkel  
 Apertura max 180°  
 Apertura máxima de 180°



CLOSING POWER SIZE 3	DEURSLUITER TYPE 3	DISPOSITIF DE FERMETURE DE TAILLE 3	SCHLISSLEISTUNG GRÖSSE 3	POTENZA CHIUSURA MISURA 3	POTENCIA DE CIERRE TAMAÑO 3

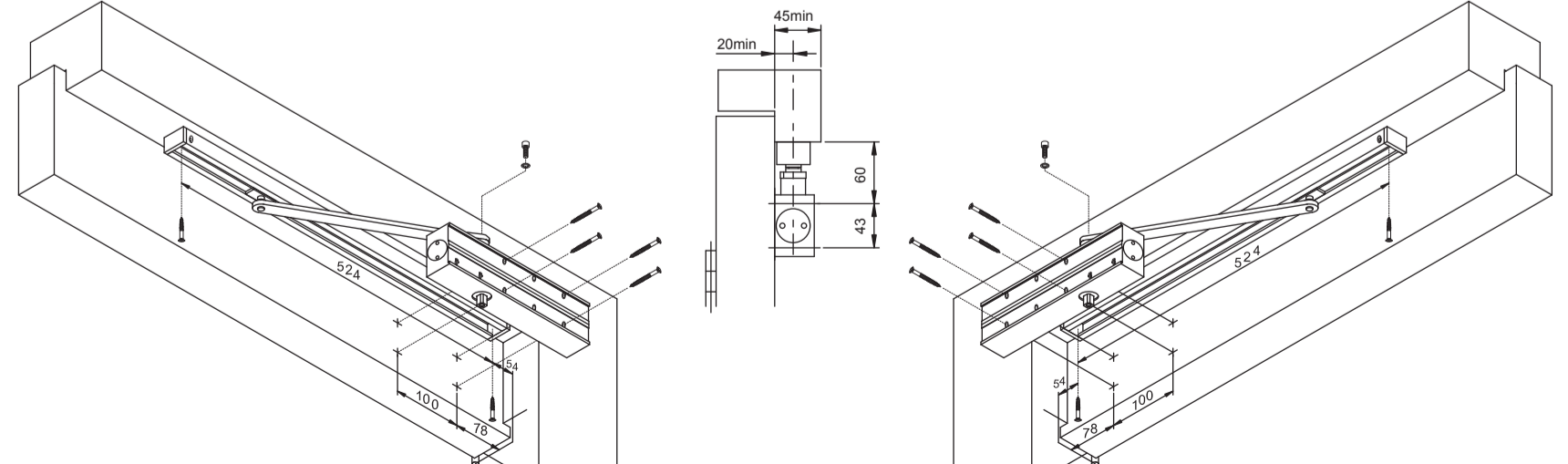
110° Max Opening  
 Max openingshoek 110°  
 Ouverture à 110° maximum  
 110° Maximaler Öffnungswinkel  
 Apertura max 110°  
 Apertura máxima de 110°

APPLICATION D - DOOR FIXING - PUSH SIDE  
 ANWENDUNG D - TÜRBESTIGUNG - DRÜCKSEITE

TOEPASSING D - BEVESTIGING AAN DEUR - DUWZIJDE  
 APPLICAZIONE D - FISSAGGIO A PORTA - LATO SPINGERE

APPLICATION D - FIXATION DE LA PORTE - DU CÔTÉ OU L'ON Pousse  
 APLICACIÓN D - FIJACIÓN DE PUERTA - LADO DE EMPUJE

110° Max Opening  
 Max openingshoek 110°  
 Ouverture à 110° maximum  
 110° Maximaler Öffnungswinkel  
 Apertura max 110°  
 Apertura máxima de 110°



CLOSING POWER SIZE 3	DEURSLUITER TYPE 3	DISPOSITIF DE FERMETURE DE TAILLE 3	SCHLISSLEISTUNG GRÖSSE 3	POTENZA CHIUSURA MISURA 3	POTENCIA DE CIERRE TAMAÑO 3